

Bei dem Kauf von einem Halter oder Set, aus der ERgo Produktgruppe, erhalten Sie 1 weiteres von diesem Werkzeug **KOSTENLOS** dazu

NC-Anbohrer



99816-09V
99816-606
99816-610
99816-614

P M N geeignetes Material

Gravieren

99816-V045
99816-V060
99816-X060



i-Center

99816-IC10BH



mit Innenkühlung

Faswerkzeuge

99816-C10



Power Mill

99816-10A06
99816-12A06
99816-16A06
99816-20A06
99816-25A06
99816-32A06



mit Innenkühlung

- Werkzeuge sind bereits vorgewuchtet und bereit für die Hochgeschwindigkeitsbearbeitung
- zentrale Kühlmitteldurchführung geht direkt auf die Schneide
- Erhöhung der Werkzeugstandzeit um das **3 – 5 fache** möglich

Der Aktionszeitraum beginnt ab sofort und endet am 15. Dezember 2020.

Bei Rückfragen stehen wir Ihnen gerne zur Verfügung.

Bei dem Kauf von einem Halter oder Set, aus der ERgo Produktgruppe, erhalten Sie 1 weiteres von diesem Werkzeug **KOSTENLOS** dazu



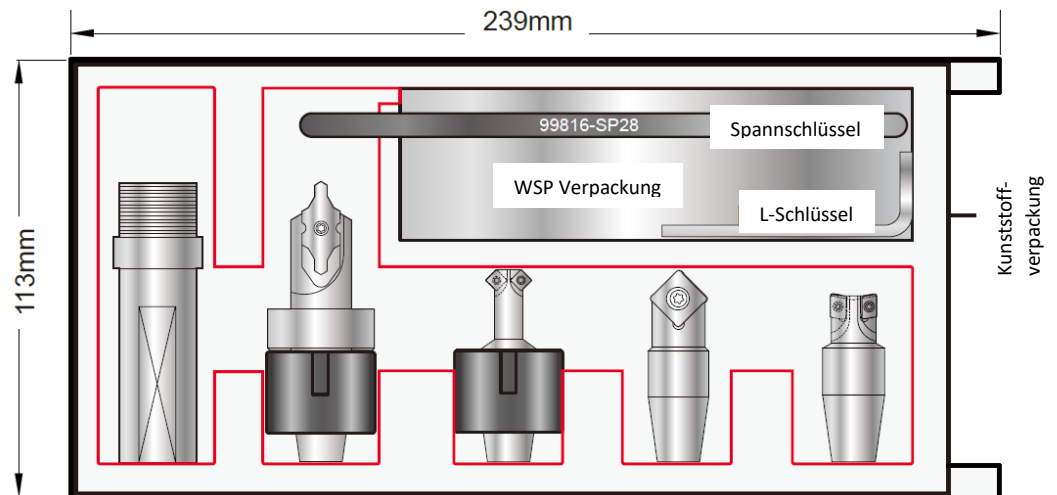
**ER 16 ERgo
Verpackung**

Preis und Lagerverfügbarkeit
auf Anfrage erhältlich



ERgo-Mutter: NN-M19
NN-M22

- Inhalt:
- 1x Spannzangenfutter L mit ER-Verlängerung
 - 2x ER16-Mutter
 - 1x i-Center Halter
 - 1x Fasen Halter
 - 1x NC-Anbohrer Halter
 - 1x Power Mill Halter
 - 1x ERgo Spannschlüssel
 - 1x L-Schlüssel
 - 1x WSP-Verpackung
 - 1x Kunststoffverpackung



* WSP sind nicht enthalten

Verfügbare Artikel:

SL20-ER16M-50	99816-IC10BH	99816-C10	99816-09V	99816-10A06
SL20-ER16-50			99816-606	99816-12A06
			99816-610	99816-16A06
			99816-614	99816-20A06
				99816-25A06
				99816-32A06

Der Aktionszeitraum beginnt ab sofort und endet am 15. Dezember 2020.

Bei Rückfragen stehen wir Ihnen gerne zur Verfügung.